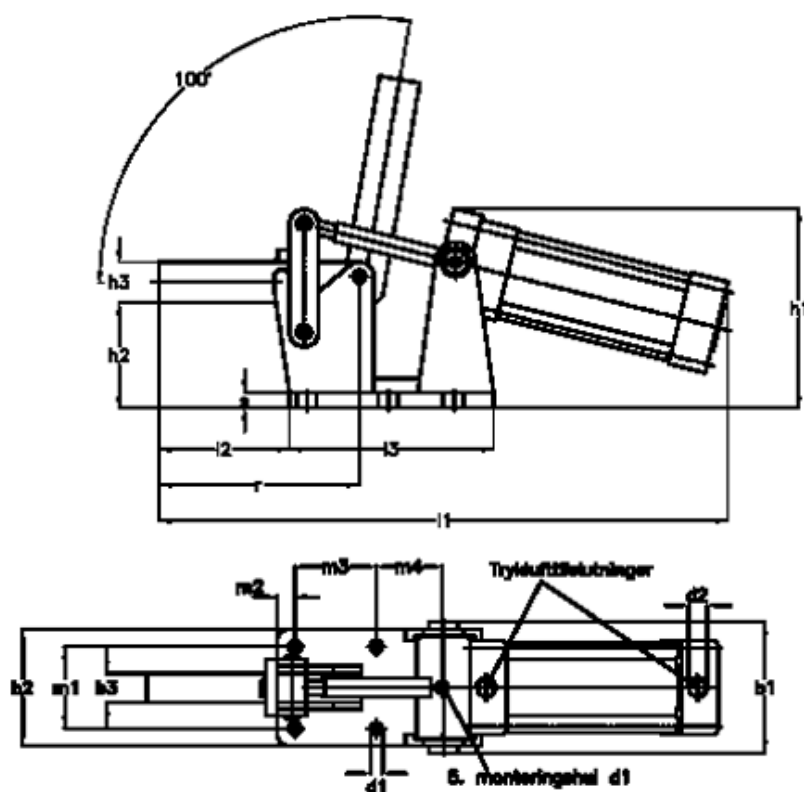


Varenummer: 208612000EPM  
 Beskrivelse: E+G Klee pneumatisk hurtigspænder  
 GN 861-2000-EP-M

## Mål



b1 = 112	Holdekraft N = 20000	r = 172
b2 = 100	l1 = 487	s = 13
b3 = 20	l2 = 113	Slangetilslutning = 10
d1 = 10.5	l3 = 176	Spændkraft ved 6 bar = 3600
d2 = G 3/8	m1 = 70	Størrelse = 2000
h1 = 171,5	m2 = 15.0	
h2 = 90	m3 = 70	
h3 = 35	m4 = 56	